

なか|べつ 農協だより



第 114 号

昭和59年6月

発行 中標津町農業協同組合
編集 営 農 部
印刷 アート印刷株式会社



6



就任挨拶

五月十一日の理事会で、役員の実行体制が決まり、各代表の方が就任挨拶を致します。



中標津町農業協同組合
組合長理事
児玉光彦

組合員の皆様には農繁期を迎え、「今年こそは」とご努力、多忙の毎日をお送りの事とご推察致します。

のきびしさが考えられます時、その任の重さに身の引きしまる感が致します。

過去、組合員の皆様を始め多くの方々により教えいただきま

わたり、組合員の皆様を始め関係機関のご指導ご協力、役職員の多大なるご支援をいただき、

した事を基礎に全力でその責務を果たしてまいりました。

組合長としての大任を果たさせていただきました事に對し心よりお礼申し上げます。

昨年より続く経済不況の波は金融の自由化、市場の解放を叫ばれる今日、景年の回復は緩やかな状況であります。

この度第三十七回通常総会に

おいて理事として選任をいただき、理事会におきまして再度組合長としての重責を仰せつかり、内外共にむずかしい経済情勢下にあつて農業・農協共経営

勢下にあつて農業・農協共経営

かな状況であります。農業情勢においても日米農畜産物交渉の決着は自由化に近い枠拡大に終り、その影響はオーストラリア・ECへと自由化の外圧は強まりを見せ、農業経営に厳しさを投げかけられると思われ

ます。牛乳においても需要の伸び悩みにより計画生産も考えられます。

農畜産物の低迷、生産資材を始め、諸物価の値上がり等による負債の累増により、農家の経営格差も拡大傾向にあります。

これら農業を取りまく今日的課題は多く、農協の果たす役割の重大さ、そしてきびしさを感じるのであります。

組合長としての任の重さを心に初心忘れる事なく、自主・自立を基本に協同活動を通じ、組合の健全化に努力すると共に、営農生活を守り、組合員の農協としての役割を果たすべく頑張る所存でありますので、どうかご協力、きびしいご指導をお願い申し上げます。

最後に組合員ご家族のご健勝とご繁栄を心よりお祈り致しましてごあいさつと致します。



左上から 久我良夫理事、山本秀夫監事、岡部実監事、西山健理事、斉藤哲雄理事、竹下日吉理事、佐々木政行理事
左下から 佐藤載康代表監事、秋山政雄理事、山本雪信理事、児玉光彦組合長理事、鷲見孝副組合長理事、藤井弘美理事、竹村満夫理事



中標津町農業協同組合
副組合長理事
鷲見孝

第三十七回通常総会において組合員のご理解と協力を得て、再度、理事に就任致し、重責を担う事になり、責任の重大さを痛感している次第です。

よく、過去の歴史を知らずして未来を語る事が出来ないと言われております。その歴史の中で、今日の農協・組合員の生活を確立した陰には、先人、そして、今、後継者に移行しようとする組合員それぞれの道程は、苦難の連続であったと思われま

す。農協運動、それは、人作り運動であると共に、心と心の触れ合い運動であるとも言われてきました。



中標津町農業協同組合
副組合長理事
鷲見孝

大が抑制される現在、経営内容の充実によってコストの引き下げが今後の鍵となると思われま

す。この時こそ、経営全般の見通し、土地・施設・家畜・機械資産の点検)をし、自己資本と所得率の高い経営にしようではありませ

りませんか。毎日の努力が経営の点検が、

今回の役員改選に伴い、私がこのたび管理購買委員会を預る事になりました。

実績として出てくるように思われる。農協も、組合員の経営安定のため、一層の財務の健全化に努めると共に、地域振興計画により、営農指導を重点に積極的に取り組んで参りたいと思っております。

組合員・役員・職員が互いの任務を果し、和を持って力強い農協を作ろうではありませんか。

一層のご指導、ご支援をお願い申し上げます。組合員皆様のご健勝とご繁栄をお祈り申し上げます。挨拶と致します。

事なく、新発想をもって組合員のために何を、職場の規律と働きやすい職場環境はどうしたら

良いか、具体的に組合長に進行をして参りたいと思っておりますので組合員皆様方の深いご理解とご協力をお願い致します。



中標津町農業協同組合
管理購買委員長理事
山本雪信



中標津町農業協同組合
営農委員長理事
藤井弘美

役員改選後第一回役員会におきまして、営農委員会を担当することにいたしました。組合員皆様の力強いご鞭撻を心よりお願い申し上げます。昭和五十三年

共済組合役員から二度目の農協役員への就任後、一期目は人工授精事業の共済組合より農協への移管、二期目は管理・購買担当として長崎屋・東武大型店の進出増床に伴い、農協生活店舗

の対応と経営の充実。また、管理部門では長年にわたる固定化借金の回収と処理等、第三十七回通常総会で報告、ご承認戴きましたように理事の役割の中で全力を傾注して参りました。

今年営農委員会を担当するに当りましては、組合員三五六戸の個々の経営の安定と充実を計ることが組合運営の基本であることを念頭において取組みたいと思ひます。

(一)土地基盤の整備
①四、〇〇〇町歩、永年草地の改良
②畑専二十八戸の地力増進対策

(二)営農相談の充実
①営農計画書の完全実施
②所得率の向上

(三)課税対策の積極的取組み
の三項目を最重点に取組みたいと思ひます。私共の農業と農協を取りまく社会と経済情勢は、

平常化して厳しさの中で急速に進歩する技術革新と、それに伴う社会の変革に対応出来る農協を作る事が我々役員に課された責務だと思ひます。組合員の皆様には組合員としての役割を十分に理解して戴き、役員・職員

に対して、その職責の実行に力強いご協力と鞭撻を戴きますようお願いを申し上げます。挨拶と致します。



中標津町農業協同組合
生産委員長理事
秋山 政雄

春耕期を迎へ組合員の皆様、

毎日の農作業ご苦労様です。今年こそ稔り多い良い秋でありますよう心から祈っております。

さて追日の理事会に於て私こと横田前生産委員長の後任として委員長の重責を負う事になりました。浅学な私でございますが

皆様のご理解とご協力を賜りたくお願い申し上げます。私共、

昨年の冷害の反省に立って厳しい経済情勢の中で農協運営に對して参りたく所存でございます。

尚一層のご指導とご鞭撻を賜りますよう心からお願ひ申し上げ就任のご挨拶と致します。



中標津町農業協同組合
参事
三浦 準治

縁が増しに深まる今日この頃、組合員の皆様には何かと多忙の毎日かと存じます。

さて、私、この度伊藤参事の退任に伴い、去る五月十一日の役員会において参事に選任され後を引継ぐことになりました。

農業を取りまく環境が一層厳

しい事を思うとき、身の引きしまる思いで一杯です。非力な私でございますが、組合員の営農と生活の向上、更に活力ある職場作りに誠心誠意努力する所存でございますので、前伊藤参事同様よろしくお願ひします。

退任挨拶



中標津町農業協同組合
元参事
伊藤 松義

新緑の萌ゆる季節と共に皆様には農作業にご精励の事と存じます。

さて、私、この度五月十一日付をもちまして永年お世話になりました農協を退職(定年後二年間嘱託勤務)いたしました。

振り返ってみますと、農業協同組合の発展時の昭和二十三年五月に当農協に奉職以来、三十六年間にわたり、多くの役員並びに組合員の皆様方の厚情に支えられ大過なく勤めを終えることができました事に對し心から厚くお礼申し上げます。

いま、中標津町農協三十年史の頁を開き、三十六年間のその時々を振り返えて見ると今日の農協の発展や組合員の皆様方の経営基盤の拡大までの過程での苦勞など、走馬燈の如く

追憶され、勤めさせていただいた歳月は永いようでもあり、またいつの間にか過ぎ去ったようにも思われ、今になって懐かし

く思い出されます。また、昭和五十五年からは、厳しい農業情勢のもとで、参事の重責を果す事が出来ました事は、皆様方の

最後には組合員・役員の方々の益々のご健勝と農協のご発展をお祈りし退職のご挨拶と致します。

公私にわたるご厚情とご指導の賜ものと厚くお礼申し上げます。今後につきましては、皆様から賜りましたご教訓を生かして第二の人生を歩みたいと存じますので、何かとご指導ご交宣の程をお願い申し上げます。

農業を取りまく環境は厳しい

武佐通信員だより

武佐品評会会場
が生まれ
変わりました





中国の酪農事情見聞記

元営農委員長 横田 国雄

この度、根室管内酪農訪中団の一員として、三月下旬から四月上旬の十三日間、中国の北京市を始め、東北地域(旧満州)の黒竜江省国营農場総局を中心に中国の一大酪農施設計画の一斑を視察する機会を得ましたのでここに紙面を借り報告いたします。中国は広大な面積を持ち、人口が十億を数え、農業関係に従事している人口が約八億人と言われ、国の施策においても人口抑制政策を取り、急速な機械化は失業者を出す要因となっている。文化大革命以来の鎖国政策で外国との交流を断ち、経済的にも技術的にも非常に遅れをとって来た。

従って第三中会議において四つの近代化(①農業、②工業、③防衛、④教育)を提唱し、第一番先に農業の近代化をあげると共に、個人所得向上による生産の向上と請負制度による生産の向上も認めながら技術革新を図り、諸外国に遅れている経済力を発展させる方針が強力に展開されつつある。更に、広大な国土と豊富な鉱物資源にも恵まれて、低い労働費と技術革新が更に加わると、経済成長は一段と進み、経済大国となる要素は充分にある。



黒竜江省家畜繁殖指導所前で

特に農業の近代化の中では、人と競合する穀物主体(豚・鶏・ダック)の家畜より、草食による蛋白源の確保という見地から酪農による乳肉の生産が重視されているので、今後この面において一大発展が期待される。

従って酪農専業地帯である当根室管内においては中国と交流し相互の利益と発展を図れる要素は大であり有望である。今回視察した黒竜江省と北京周辺との二カ所であるが、北京周辺においては酪農の歴史は約三十年を経過し、都市型酪農の形態であり、管理技術面においてはある程度の域に達しており七、〇〇〇kg位の平均搾乳量であるが、北京市内に供給する生乳不足を訴えており、緊急に乳牛導入による生産量の増産を図ろうとしているが、粗飼料の供給を東北地方に依存している。ただ、管理面から見ると、これ以上の個体の生産乳量アップは困難と思われるので、乳牛の資質の改良を図らなければならず、日本より高資質の乳牛と種牡牛並びに精液または授精師の輸出は有望な地帯と見受けられた。

尚、黒竜江省においては酪農の現況は日も浅く、技術水準も低い地帯であるので、広大な面積の農耕地と草原を持つているので、中国の酪農発展の要となる地帯(三江平原の一角)と考えられ、長期にわたる建設と発展がなされると思われる。

従って、気候風土の似かよった根室管内は相互に人的技術交流を図りつつ、長期にわたって相互利益の中で日中友好と経済とで協力し合える要素は多いに有と見受けられました。

5月の組合誌

- 一日 第二十七回通常総会
- 七日 第二回地区組合長会議
- 八日 地区別組合長会議
- 十一日 理事会
- 十二日 生産連理事会
- 十四日 第四回地区組合長会議
- 十八日 理事会
- 二十八日 生産連総会
- 二十九日 管内営農部課長会議
- 三十日 管理委員会
- 三十一日 農業祭打ち合わせ

不良草をなくし 放牧の 利用率向上を!!

雪印乳業中標津工場 徳永隆一

今年春先からの天候不順で草地への肥料散布が遅れましたが、いよいよ放牧も最盛期となり、また、貯蔵飼料調整等で多忙な毎日のことと思います。

確かに草地酪農地帯では、豊富な牧草地に放牧することで、もともと草類を主食とする牛にとってタンパク質・ビタミン類・無機質などの利用効率もよく、飼料費の節約とともに好都合の飼養条件におかれているように見えますが、放牧地の管理のま

ずさによつては乳牛も十分な生産をあげることができません。

そこで、放牧地を上手に使うための掃除刈りと追肥についてその要点を述べることにします。

●放牧地の掃除刈り

〔不食過繁草〕

夏場になると利用された放牧地も、二―三回目の牧区利用となり、乳牛の排糞あるいは踏み倒しなどにより不食草が目立つてきます。いわゆる不良過繁草と呼ばれるものです。

これは、排糞から出る臭気を乳牛がきらって採草せず、さらに排糞中の肥料成分(ある試算では年間一頭の乳牛が排泄する糞尿は、おおよそ三〇〇kgの硫酸に相当する窒素を含む)によつて部分的に草生が繁茂する現象ですが、また、踏み倒しなどによつても、乳牛が利用しないまま成熟し、茎部が多くなり、粗繊維が増えて粗剛となり、乳牛の嗜好に適さない草となりま

す。

放牧中の乳牛は、一時間に約一回の排糞を行うといわれますので、一日八時間、年間一五〇

日放牧として、実に一頭で三〇〇㎡の放牧地が不食過繁地を作ることになります。

〔掃除刈りの必要性〕

このように放牧地が荒廃してきますと、乳牛は思うように放牧草から栄養補給を受けることができなくなりま

表1 踏みたおされたオーチャードグラスの再生

(kg/10a) (北農試)

放牧前草丈	放牧前草量	採食量	残食量	内訳		20日後の再生量
				採食	踏倒	
15cm	700kg	700kg	0kg	0kg	0kg	730kg
50cm	724kg	453kg	271kg	155kg	116kg	526kg

表2 放牧地の採食量

区分	年間収量 t/10a	草丈 cm	収量 kg/10a	1時間当り 採食量 kg	採食量 kg	採食時間 hrs
良質草地	5.3	15~30	800~1,000	13~16	65~80	4~6
普通草地	3.5	15~30	500~800	7	50~60	8
不良草地	1.3	15~30	400以下	4	30~40	8

表3 草丈・草量と採食量・栄養摂取量

(根飼農試)

草イネ科	草丈(cm)	10a 当り 草量(kg)	1時間当り 採食量(kg)	1時間当り採食栄養量(kg)	
				DCP	TDN
	10以下	200~300	6~7	0.25~0.30	0.9~1.2
	15~20	300~500	12~14	0.30~0.40	1.4~1.7
	20~25	500~700	15~17	0.44~0.48	1.6~1.9
	25~30	700~900	16~18	0.40~0.45	1.5~1.8
	30~40	900~1,200	17~20	0.35~0.40	1.5~1.8
	40~50	1,000~1,300	17~19	0.30~0.35	1.4~1.6

乳牛を放牧すると、草生・放牧方法などの条件によりますがエネルギーの消費量は著しく増大します。

乳牛は、草丈が10cmくらいの草地に放牧すれば、えり好みますことなく採食しますが、50cmにもなりますと四割近い不食草を残します(表1)。また、そのような草地では放牧後の再生も劣りますから、次回以降の生産性が低下することとなります。このような放牧地では牛は必要な草量をとるために、良質な放牧地よりはるかに多くの時間エネルギーを消費すること

になるわけで(表2)、いわば悪循環をたどることとなります。

また、栄養摂取量からみても(表3)、最高摂取量となる20cm前後を中心に利用してゆくことが望ましく、30cm以上に伸びた草は、栄養利用率も低下しますし、乳牛の放牧草としては不向きと考えねばなりません。

≪掃除刈りて草の利用率向上≫
そこで、特に夏以降、牧草の成長が鈍くなり、草量が不足しがちとなりますので、適切な管理の一つとして放牧地の不食草

あるいは余剰草の掃除刈りにより、過繁地の成長を抑制し牧草の均一な再生を促し、生産性の回復を図り放牧草の利用率を高めることが必要となります。放置してムラのある再生状況を続けることは、見かけの草量はあ

るように見えますが、利用率低下のため、かえって草地生産上不経済なことです。

また、このとき排糞を散らばしておくことも、寄生虫病などの予防も含め効果的なことです。是非実行したいものです。

(次号につづく)

草地の若がえりに

ホクレンライムを!!

ホクレン中標津原料所

草地の経年化による低収は、土壌の物理・化学性の悪化による地力低下のためです。その大きな要因である土壌酸性化の対策として「ホクレンライム」の使用をお勧めします。

草地は造成時、十分な石灰資材を施用して酸性矯正をしているが、年数を経過するにつれて土壌の石灰が減少し、PHが低下してきます。この土壌の酸性化の様相は毎年耕起されないの

で、表層部分から起り次第に下層へ進行します。
その大きな要因は、施用肥料に含まれている土壌を酸性にする物質(アニオン)です。
ほとんどの肥料がアニオンを含んでいるので、化学肥料を施用する限り、土壌の酸性化は仕方ありません。
土壌酸性化が進むと、アルミ

本年より価格の安い(庭先まで一、五〇〇円/ト)ホクレンライム施用で草地の若返りと増収を図って下さい。尚、石灰施用に当っては土壌診断を実施し普及所と充分相談の上施用して下さい。
申込みは、
農産課・生産
資材課が窓口
となっております。
ので、配送
希望期日を送
えよろしくお
願ひいたしま
す。

ニウム等の有害物質の作用で根の養分吸収を弱め、収量を低下をさせます。また、土壌中の微生物の活動が鈍って有機物の分解が進まなくなります。草地は常に石灰を必要としています。
一般的に50kg/10a程度の石灰が必要になりますが、多収を目指した施肥量の多い草地では更に多くの石灰が必要となります。望ましいPH水準は、〇・五cmで、土層のPHを六・〇、六・五附近に保つ事であり、PH五・〇以下になると更新しなければ酸度矯正はむずかしく多量の石灰が必要となりますので、PHを適正に保つ必要があります。

経済性の比較

(更新時に炭カル6,000kg/ha施用した場合)

	施用量	アルカリ分	価 格	アルカリ分の単価
ホクレンライム	9,000kg	3,150kg(35%)	13,500円(1,500円/ト×9ト)	4円30銭/kg
炭カル	6,000kg	3,180kg(53%)	77,200円(@386円×200袋)	24円30銭/kg



交通事故より多い 農作業事故!!

〈交通事故との比較〉
交 通 事 故
道内人口1万人当り
死亡1.0人 負傷43.9人
農作業事故
農業就業人口1万人当り
死亡1.4人 負傷86.8人

皆んなで心掛けよう農作業安全

営農技術

サイレイジ調製と

技術対策

北根室地区農業改良普及所

ビッグペールサイレイジの

安易な調製は禁物

ビッグペーラの普及により、

乾草調製の省力化を目的とした利用のほか、昨年あたりからサイレイジ調製にも応用できるとあって、急激に導入が増台している。

昨年は天候が極めて悪かったことから、ビッグペールサイレイジがその前年の十倍以上の調製量をみた。

しかし、酪農家では経験が浅く、調製技術がまだ不十分な点があることから、必ずしも安定して良質サイレイジを得られていない。

そこで、良質・経済的なビッグペールサイレイジの作り方について考えてみよう。

◆経済的な作り方

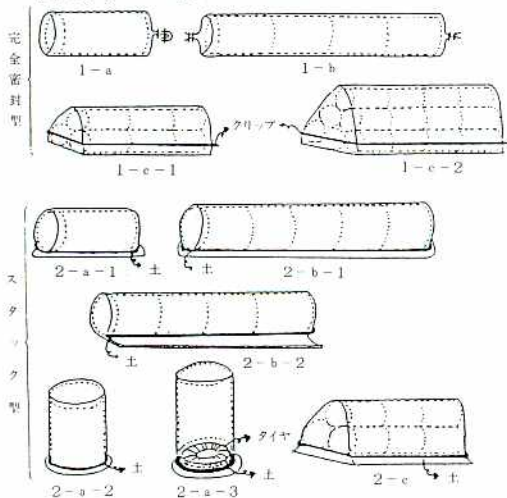
ビッグペールサイレイジを経

済的に作るためには、被覆密封材とサイレイジの貯蔵型態の選択が重要で。

現在のところ、完全密封タイプは一個詰(図の1-a)が主体で、中にはビニール袋・ポリエチレンチューブを用い、この中に数個ペールを入れて、両口をトワイン等でしばり、空気の浸入を防ぐ方法(図の1-b)。

また、スタック型では図の2-cタイプが主体となつていますが、ビッグペールサイレイジの経済性は、安

図 ビッグペールサイレイジの種類



価な被覆材を用いると、経済性が必ずしも高まるとは限りません。

むしろ、安全に良質サイレイジを作ることが最終的には最も経済性が高いと考えるべきです。従って、良いものを作れる範囲で被覆材や貯蔵型態を考慮するようにして下さい。

◆調製上のポイント

一、原料草は早刈り適期のものを

原料草として、放牧余剰草、一番・二番草の早刈り草を利用する。遅刈りものは嗜好性・消化率が低下し、また、粗剛し

た茎が袋やシートに穴をあけ、不良発酵をおこし、失敗することが多い。

特に、十月以降に刈取る二番草は発酵せず、嗜好性が悪いので早刈りしたものをを用いる。

二、原料草の水分は五〇〜六〇%に

原料草は予乾を励行して、高水分や極端な低水分はさけて下さい。

成功例の中に、乾草調製途中に降雨を予測して、パックしたものでも原料草の水分五〇〜六〇%前後に調製したものが良質なものに仕上がっています。

高水分のものは、スタック型式で地面に直接並べる方法で水を防ぐようにする。

また、極端に低水分の場合は発酵不良やカビなどが発生し、嗜好性の悪いものが仕上るので原料草の水分に十分注意を払う必要がある。

三、密封は完全に

梱包後すみやかに所定の設置場所に運び被覆する。袋詰め・山積み(スタック型)の場合も被覆密封時に、中の空気を十分押

し出して密封するようにして下さい。

失敗例の中に、山積みの場合の空気抜きが不徹底であったり破損部を放置したため、二次発酵により品質不良のものも多くあります。

四、置き場所・管理に徹底を

設置場所は、牛舎に近い所がのちのちの点検、給餌に便利なので、設置場所を十分整備(障害物の除去・排水・家畜の侵入防止)をする。

袋詰のものも古シート等で全体を被覆するとビニールの破損(カラス・風)や日光などによる劣化を防止できる。

ネズミ対策は、置場周辺に溝を掘るか、殺そ剤の使用も考える。調製後時々点検して破損部を発見次第補修をする。袋詰のものを重ねて設置したため、その後の管理が行きとどかず破損部をそのまま放置しているケースがあります。このような状態が放置しないよう注意して、放牧草の補充あるいは端境期の飼料対策として最大限有効活用を図ってもらいたいものです。

生活講座 28

忙しい時の家事作業

北根室地区農業改良普及所

の家庭に見合った無理のない家事作業の計画をたてましょう。

● 遅出・早上がりの実行

家事を預っている主婦は、男の人よりも三十分なり一時間なりの農作業遅出・早上がりを実行しましょう。

家事作業も農作業の一つと見てもらうくらいの理解と協力が必要です。

● 献立表の作成

まず、家事作業を合理的に短縮するためには、一日のほぼ大半の家事を占める大切な炊事時間の工夫が必要となります。

それにはまず、献立の作成から始めると良いでしょう。

献立と聞くと、誰もが学校給食などのような細かいものを連想しますが、それだと逆に材料

いよいよ本格的な農作業時期となりました。これからは、大変多忙な日が続く、特に農作業と家事作業を上手に両立させなければなりません。主婦にとつては一年中で一番頭の痛い時期でもあります。

こうなると、冬の間はさほど感じられなかった家事作業も、とてもたいへんなことに思えたり、忙しい毎日が続く、ふだん気をつけていたこともおろそかになってしまいがちです。そこでまず、農繁期に備えて、そ

するには、フリージングを活用しましょう。時間に余裕が出来た時に、すぐ調理できるまでに下準備をして冷凍しておきます。

例えば、ギョウザであれば皮に具を包み、一回に家族が食べられる量ずつ、袋またはタッパーなどに詰めます。

全部一度に冷凍してしまえば、調理する際に食べない分まで解凍されることになり、再冷凍にしなければならなくなっ

てしまいます。再冷凍にしますと、味も栄養も損失してしまいます。このように手製の保存食を利用しましょう。

● 家事作業のサイクル

次に、一日で多種類の家事をこなしてしまおうと欲張らず、一週間なり、十日なりのサイクルで計画を組み、洗濯の日・掃除の日・フリージングの日と決めて、徹底して働いた方が生活の余裕を持つことができ、合理的です。

この方法は、欧米の主婦の大きな特徴です。短時間でも自分の学習時間・余暇時間をつくら

フリージングの活用
また、調理時間の無駄をなく

うとする姿勢で、これは日本の主婦が大いに見習うべき点です。

● 子供の手伝い

猫の手も借りたいくらいの農繁期、ためらわずに子供にどんな手伝ってもらおう事です。

一緒に働くと、今までできなかった親子のふれ合いにもなり一石二鳥です。

農繁期こそ、家族の協力により、健康で事故なく乗り越え、明るい収穫期を迎えたいものです。

新婚さん

西当 室 井 祐 美 智 子 二 子 くん さん



五月五日、中標津町寿宴にて松本勇様御夫妻の御媒妁で室井祐二君と美智子さんの結婚祝賀会が盛会に行われた。

二人は昨年の五月、松本さんの紹介で、祐二君が美智子さんの家へ牛を見学目的で出向いたが、牛を見るより美智子さんとの話しに花が咲き約一年間の交際でゴールイン。

美智子さんは、動物が大好きで、一日中牛舎にいる事が多いが、特に馬が好きだそう

です。祐二君は、高校を卒業して一時会社に勤めた経験がありますが、一年間で辞め家業につき、現在一五〇トンの牛乳の生産ですが、三年先を目標に二〇〇トンを目指し、手造り牛舎建設を計画するなど、地味な考えで努力している祐二君は、すばらしい伴侶を得て益々良き酪農経営へ向けて頑張っていく事でしょう。



理事会の経過

第二回理事会

開催月日 五月十一日

開催場所 農協役員会議室

議案

一、組合長・副組合長・代表監事の互選について

理事会で互選の結果、次のとおり決定しました。

組合長 児玉光彦
副組合長 鷺見孝

監事会で互選の結果、次のとおり決定しました。

代表監事 佐藤 康

二、委員会構成と委員長及び委員の選出並びに酪対役員等の

委員選出について

委員会構成と委員長・委員

は次のとおり決定しました。

管理購買委員会

委員長 山本雪信

委員 鷺見孝

久我良夫

西山健

秋山政雄

竹下日吉

齊藤哲雄

営農委員会

委員長 藤井弘美

委員 鷺見孝

竹村満夫

佐々木政行

山本雪信

久我良夫

西山健

生産委員会

委員長 秋山政雄

委員 鷺見孝

竹下日吉

齊藤哲雄

藤井弘美

竹村満夫

佐々木政行

農協酪対委員

委員 鷺見孝

竹下日吉

佐々木政行

佐藤 康

町農業委員会委員

竹村満夫

根室生産連運営委員

竹村満夫

久我良夫

乳牛検定運営協議会委員

藤井弘美

久我良夫

齊藤哲雄

税対策委員会副委員長

藤井弘美

酪農ヘルパー運営委員会

秋山政雄

西山健

佐々木政行

三、参事の任免について

退職した伊藤前参事の後任として三浦準治参事代行を参事に任命しました。

第三回理事会

開催月日 五月十八日

開催場所 農協役員会議室

議案

一、昭和五十九年度の役員報酬支給配分の決定について

総会で承認された一、一五

〇万円の枠内で支給配分が原

案どおり決定しました。

二、昭和五十九年度の借入金の

最高限度の決定について

借入金最高限度

五〇億円

原案どおり決定しました。

三、昭和五十九年度の余裕金の

預け先の決定について

北海道拓殖銀行中標津支店

北洋相互銀行中標津支店

根室信用金庫中標津支店

原案どおり決定しました。

四、昭和五十九年度の貸付金利

率の決定について

短期証書貸付金

八・七五パーセント

長期割賦貸付金

八・七五パーセント

農機具延払貸付金

七・八〇パーセント

組勘貸し残

八・七五パーセント

原案どおり決定しました。

五、昭和五十九年度販売手数料

並びに購買手数料の決定につ

いて

(販売手数料)

牛乳 〇・五%

馬鈴薯澱粉 〇・五%

ビート 〇・五%

その他農畜産物 二・〇%

(但し系統市場取扱畜産物)

一・〇%

但し系統連合会の販売手数

料については別途徴収する。

(購買手数料)

肥料 三・五%以内

農薬 一・〇%以内

種子 一・〇%以内

飼料 四・〇%以内

〃 (バラ)三・〇%以内

とする。

包装資材 一・〇%以内

燃料 二・〇%以内

農機具 三・〇%以内

農機部品 二・〇%以内

その他資材二・〇%以内

米(公定及び指示価格)

生鮮品 三・〇%以内

食品雜貨 二五・〇%以内

原案どおり決定しました。

六、昭和五十九年度の特許事業

の実費手数料の決定について

草地開発整備事業

事業費の 二・〇%

自給飼料生産総合対策事業

事業費の 一・〇％
 新地域農業生産総合振興対策事業 事業費の一・〇％
 受託資金導入手数料
 導入資金の一・〇％以内
 リース事業導入手数料
 リース価格の一・〇％
 受託資金手数料
 牛の多収の事業費の一・〇％
 (但し給付施設資金)

粉工場公害対策費で補てんする。
 (2)牛尿撒布 一台 六、〇〇〇円
 (3)推 肥 トン当り 一、〇〇〇円
 原案どおり決定しました。
 九、役員退任慰労金の支給に関する第四回臨時総会の開催について
 退任者 六名
 支給総額 五六二万円
 臨時総会開催日 昭和五十九年六月六日
 議決方法 書面議決とする。

ついて
 管理購買委員会へ付託となりました。
 四、農民連盟よりの要望事項の対応について
 要望事項については地区別懇談会を開催し、組合員の意見を聞いて決めることになりました。
 報告事項
 一、農機具巡回修理車職員の嘱託発令について
 二、職員研修旅行の実施について

原案どおり決定しました。
 七、昭和五十九年度の肉牛センター事業預託料の設定について

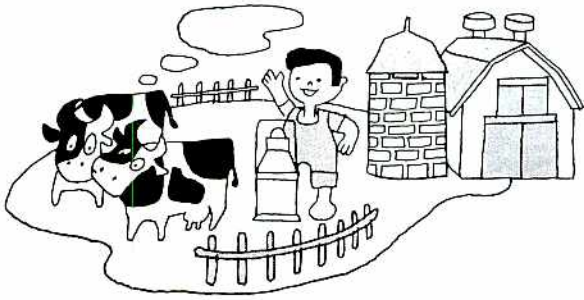
(1)育成牛(哺育)五ヶ月 一頭当り一日 五二〇円
 (2)肥育牛(前期六ヶ月)後期十七ヶ月まで) 一頭当り一日 八〇〇円

原案どおり決定しました。
 一、畑作專業組合員の対応について
 金融対策・地力対策等について町と話し合いをすることになりました。
 二、公社営畜産基地建設事業の地区選定について
 武佐・南依橋の畑総事業実施地区を除く全地区を選定しました。

原案どおり決定しました。
 八、昭和五十九年度のスラリース事業の撒布料金並びに肉牛センター推肥の料金設定について

(1)ポテトジュース 一台(六トン) 四、八〇〇円
 但し組合員負担は別の二、四〇〇円とし、不足分は激

三、職員組合からの要求事項に



営農部組合員相談課業務分掌

実施期日 昭和59年6月1日

人事異動により下記の通り地区別担当者及び業務担当者を変更いたしましたのでお知らせいたします。

職目名	地区別	地 区 別 担 当	主 な 担 当 業 務
沢田 課長	前、榎田係担当地区	中標津第2、依橋、東依橋、依中旭ヶ丘、北中、西中、共成、南依橋第1南依橋第2、東保落、東共栄	営農相談 全 般
渡部 係長	前、佐藤係長担当地区	依橋高台、東武佐、南武佐、西武佐北武佐、開陽全地区、法人	住宅資金、後継者改良、リース税務、農業者年金
佐藤(政)係長	前、南出係長担当組合員		酪農負債、近代化
佐藤(徹)係長	前、渡部係長担当地区	保落、南保落、共栄、西共栄、新生、光北進、北光、本保落、群馬、高嶺	総合資金、農地取得、農林漁業実習生、労災保険
和田 係長	前、飯島係長担当組合員		酪農負債、自作農
金子 係	前、小藪課長担当地区	当幌、西当幌、南共栄、南中標津、上中共立、豊岡、協和、拓農	マル寒、農協ローン、ホクレンローン、実習生
小崎 係			事務全般
成田 係			"

〔はじめに〕

私は昭和五十二年以来、中標津町中心に北根室酪農地帯の農夫肺患者さんについて日本内科学会誌・農村医学会等において報告、発表してきております。

最近、新聞等のマスコミにて農夫肺について話題になっておりますが、決して新しい病気ではなく、また感染症（例えば肺結核・赤痢・インフルエンザ）のように集団感染する病気ではありません。農夫肺について正しい知識と予防法を理解すれば特に心配ありません。今回新聞記事のみでは酪農従事者に不安感を与える心配がありますので、少し農夫肺について簡単に説明します。農夫肺とは「過敏性肺

臓炎」または「外因性アレルギー性肺炎」で総称され、その中の一つであります。

原因は「ほこり」（有機塵埃・例えば乾燥牧草・サトウキビ・キノコ・小麦・チーズ等につくカビの胞子、鳥の糞・動物の毛皮等）を大量に肺に吸入することにより発症する肺の病気であります。そのうち乾燥牧草を毎

日取りあつかう機会の多い酪農従事者に多く発症するのを農夫肺といえます。日本では、その他に鳥飼肺（セキセイインコ・ハトの飼育者）、サトウキビ肺（サトウキビ栽培者）、最近では加湿器病・空調病・夏型過敏性肺臓炎のように空調設備のカビ汚染、木造家屋のほこりが原因によるものも報告されており、

く、農夫肺の発症率は正確にわかっておりません。現在までのところ、酪農従事者一、〇〇〇人に二、三人と推定されるが、その年の気象条件・牛舎の環境・農法の変化（牧草の処理法）が関与していると思われま

す。生活環境からはなれると症状が消えることです。一般に患者さんは自覚症状のみにより病気を素人判断し、ノイローゼ気味になり悩む人が多いのですが、一日も早く医師に診てもらったことが重要です。

私のところでは「職業性疾患調査票」という問診表を用い、農夫肺の発見につとめております。

農夫肺と酪農の

関係について

酪農従事者以外でも大量の有機塵埃を吸入される環境にあれば誰でも発症する可能性のある病気だということが理解できたと思います。しかし残念なことに同じ環境条件でも農夫肺になる人と全く発症しない人もあり、そのちがいはまだわかっておりません。これまで日本における農夫肺の報告例はきわめて少な

く、同じく発症時期によつて異なるが、発熱・咳・痰・息切れ・呼吸困難・全身のだるさがあります。しかし農夫肺の自覚症状の特徴的なことは、乾燥した牧草のほこり（有機塵埃）を大量に吸入する牛舎での作業生活歴があること、そのほこりを吸ってから五〜十二時間前後に前記の自覚症状が強くなり、そ

す。さらに胸部写真・肺機能検査・ゲル内沈降反応検査等の特殊検査にて確定診断がつかます。

〔農夫肺の治療と予防対策〕

「子防にまさる治療はなし」といふように、まず第一に予防対策が必要です。酪農従事者が乾燥牧草のほこりを大量に吸わない環境の整備をしなければなり

富澤内科医院
富澤古志郎

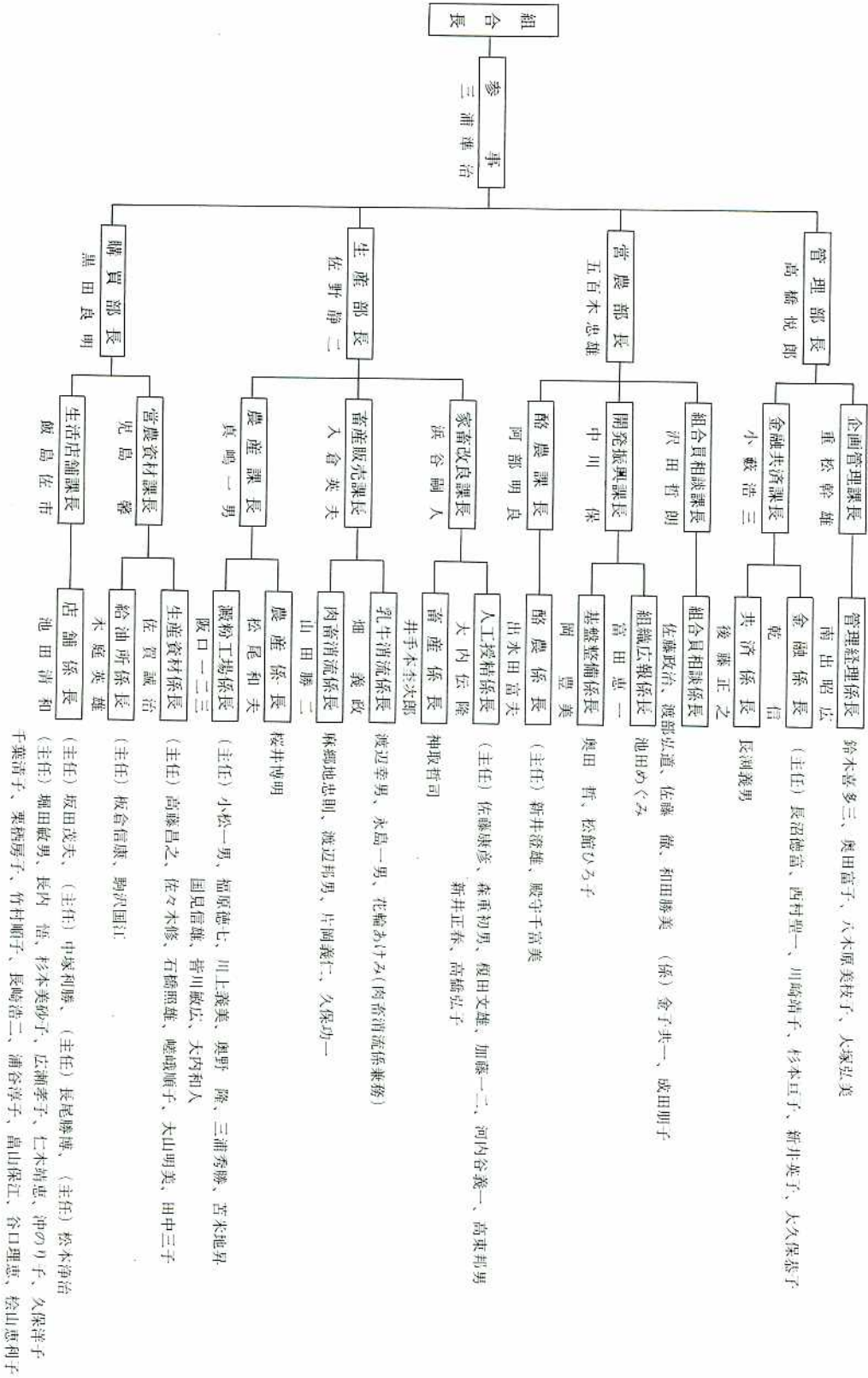
ません。まず牛舎・乾し草の保蔵庫の換気・清拭の徹底・作業時の特殊なフィルタ付マスク（ミナト製薬KK発売のヘルスマスク）の着用が一番大切な事です。また、牧草とり入れる夏の日照時間が少ない時は、特に牧草の乾燥度が低下しており、カビ汚染のほこりが多いので、充分注意が必要であります。治療は農夫肺の重症度・急性型・慢性型によりそれぞれ異なり、肺線維症に移行しなければ治癒します。

〔まとめ〕

以上、農夫肺とは乾燥の不十分な牧草中に繁殖するカビ類のほこりの吸入によつて発症する過敏性肺臓炎であることが理解できたと思います。今後、予防対策として牛舎の環境整備・定期的な検診（問診・胸部写真・肺機能検査等）による早期発見が必要であります。私どもは昭和五十八年度より旭川厚生病院小西行夫先生と共同で農夫肺の調査研究をしております。今後調査にご協力願えれば幸いです。

機構図と人事配置

昭和59年6月1日発令



質のよいミルクをつくるために これだけは守りましょう。

6つのルール

- 手と乳房を清潔にすること
- 搾乳装置を正しく選び正しく使うこと
- ミルクの適切な冷却と貯蔵
- 搾乳が終わるたびに洗浄
- ライナーとミルクチューブの定期交換
- milkingシステムの定期点検

※5月より検査ランク2の場合は当日出荷乳量に1kg当り5円、3以上の場合は50円のペナルティとなりました。但し乳質が悪くなって来た場合には、また3以上は100円に戻ります。

5月乳質

氏名	上旬	中旬	下旬
鈴木修	1	1	0
高橋一男	1	1	0
高平幸夫	0	0	0
中本要	0	1	0
半沢利平	0	0	0
国見一男	1	1	1
国見実	0	1	0
斉藤哲雄	0	0	0
伊藤栄七子	0	1	0
齐藤秀子	1	2	1
千原清	1	0	0
村井直一行	0	0	0
山崎隆	0	0	1
後藤信夫	0	0	0
齐藤清志	0	0	0
今井靖	0	0	0
山田昭男	1	0	0
房川喜延	0	0	0
井上亮夫	0	0	0
笠井剛	0	0	0
赤堀岩男	0	0	0
鈴岡敏牧	0	0	0
開陽	2	1	1
依橋地区			
名越成夫	1	0	0
乾雅	0	0	0
乾洋	0	0	0
伊東武	0	0	1
大山富雄	0	0	0
山下孝二	0	0	0
北川栄治	0	0	0
水本正二	0	0	0
水本みどり	0	0	0
山本正英	0	0	0
榎田英雄	1	0	0
穴吹貞明	0	0	0
佐藤きえ子	0	0	1
佐々木昭雄	1	1	0
野口忍	0	0	0
岡田功	0	0	0
岡次郎	0	0	0
金子安有	0	1	0
高野国雄	0	1	0
中林忠雄	0	0	0
工藤隆弘	1	0	0
赤波江清	0	1	0
沢井俊夫	1	0	0
桜井義雄	1	0	0
西山健	0	0	0
大西一郎	1	0	0
大西英明	0	0	0
福島昭憲	0	0	0
下川秀子	0	0	0
三輪貞夫	1	1	1

氏名	上旬	中旬	下旬	氏名	上旬	中旬	下旬
当幌地区							
飯島光五郎	0	0	0	長瀬貞義	0	0	0
飯島精市	0	0	0	石崎多門	0	1	0
奥田佳	0	1	0	林仁一郎	1	2	1
奥田健雄	0	0	0	高藤祐藏	0	0	0
中山安寿	0	1	0	永連田弘	0	0	0
阿部俊勝	1	0	0	永谷雄幸	1	2	0
鈴木祥幹	0	0	0	長縄弘勝	0	0	0
西原丈夫	1	1	0	麻郷地忠勝	0	1	0
小垣治	1	0	1	小針晴信	2	0	0
吉田正行	0	0	0	花川秀	0	0	0
竹村満夫	1	1	0	花川翠	0	1	0
高橋常次	0	1	0	花川稔	0	0	0
筒井富男	0	0	0	今井輝男	1	1	1
筒井良秋	0	0	0	岡部実	0	0	0
室安井太吉	0	0	0	渡辺善行	0	0	0
山田一男	0	0	0	松隈健二	1	0	1
松田吉正	0	1	1	古瀬豊	0	0	0
舟田正義	0	0	0	藤本久雄	0	1	1
菊地良	0	0	0	小川清	2	0	0
遠田要三	0	0	1	佐藤嘉美	0	0	0
西山隆一	0	0	0	佐藤末	0	1	0
長正路清	0	0	0	佐藤永雄	0	0	0
大野富夫	0	0	0	佐藤束	0	1	0
吉成村ハナ子	0	0	0	望月幸男	0	0	0
福成守	0	0	0	白築政博	0	0	1
遠藤弘成	0	0	0	武田勇夫	0	1	0
唐崎幸司	0	0	1	高橋吉夫	0	0	0
中標津地区							
坂欣一	0	0	0	小林茂夫	0	0	0
坂恭民	0	0	0	阿部正六	0	0	0
吉川晴久	0	0	0	佐藤三男	0	0	0
滝保慎二	1	0	0	開陽地区			
久我良夫	0	0	0	土井昭男	1	0	0
正城純一	0	0	0	向館吾	0	0	0
荒井昭一	0	0	0	山田輝男	0	1	0
桜井幸一	0	0	0	浅野トミ子	0	0	0
佐々木繁幸	0	0	0	吾妻紀己	0	0	0
佐藤信義	2	0	0	鈴木高夫	1	1	2
三森章司	1	0	1	桜井壽夫	0	0	0
下山幸一	0	0	0	高橋勝義	0	0	0
				中本栄二	0	0	0
				丸田良夫	0	0	0

小・中学生の応募を お待ちしております。

間違いさがし



- この絵の中には、いくつ間違いがあるでしょうか。間違いを見つけて、その数をハガキに書いて送って下さい。
- ＜応募規定＞
- ①官製ハガキに答えを書いて送って下さい。
 - ②あなたの氏名・住所・年令を書いて下さい。
 - ③対象者：小・中学生
 - ④宛先：中標津町東七条南二丁目
中標津町農協組織広報係
 - ⑤締切日：六月二十日まで

*応募下さった方には全員参加賞を差し上げます。尚、正解者には当り賞を贈呈いたしますので多数応募下さい。

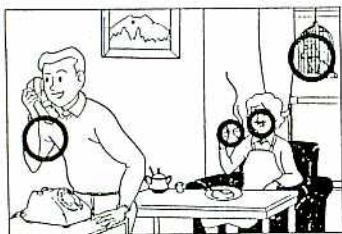
*正解者の発表は八月号紙面で行います。

＜四月号の当選者＞

四月号の正解は「四つ」（下の図の○印）でした。応募者十八名で正解者は十七名でした。

正解者には当り賞、正解でなかった方は参加賞を差し上げますので、農協広報係まで申し出

【4月号の間違い箇所】



- 正解者は次の通りです。
- | | | |
|-----|-----------|-----|
| 高嶺 | 小林 稔くん | 8才 |
| " | 小林 健一くん | 12才 |
| 南武佐 | 井口 明子ちゃん | 11才 |
| 西武佐 | 門馬 由果ちゃん | 8才 |
| 俣落 | 上村 孝和くん | 8才 |
| 西武佐 | 門馬 たくやくん | 6才 |
| " | 藤原 智樹くん | 10才 |
| 西中 | 原 展人くん | 7才 |
| 当幌 | 阿部 香ちゃん | 8才 |
| 開陽 | 山田 百合子ちゃん | 13才 |
| " | 山田 真由美ちゃん | 10才 |
| 西武佐 | 石橋 智子ちゃん | 6才 |
| " | 石橋 真敏くん | 8才 |
| " | 石橋 真徳くん | 10才 |
| 俣落 | 藤原 直子ちゃん | 6才 |
| 当幌 | 阿部 忍ちゃん | 10才 |
| 西武佐 | 萱岡 智之くん | 9才 |

表紙写真



農村生活がとつても楽しいと笑顔のたやさない、俣落地区の相沢教子さん二十八才が今回の表紙写真です。

教子さんは、結婚して二年、結婚前は中標津町役場に勤め、実家もサントリーマンという、まったく牛のうも知らないう彼女は、一年間夢中になつて過してききました。

今は、牛飼いの生活に生きがいを見つけた事ができ、毎日が楽しくて。と……今年はトラクターに乗り畑作業ができるようになりたいと泡盛を語る積極的な明るいお嫁さんです。

お知らせ

農業祭の開催について

日程 6月22日 前夜祭
アトラクション

6月23日

AM9:00~12:30 乳牛審査

12:30~

牛肉パーティー
アトラクション
展示

場所 根室生産連家畜市場広場

本年度、新しい企画で乳牛の出品されない方も十分楽しめる内容を準備し、家族連れで参加されますようご案内いたします。

尚、乳牛出陳者は8時30分までに会場へ引つけ下さるようお願いいたします。